

Aspect L ST

40010939-1021

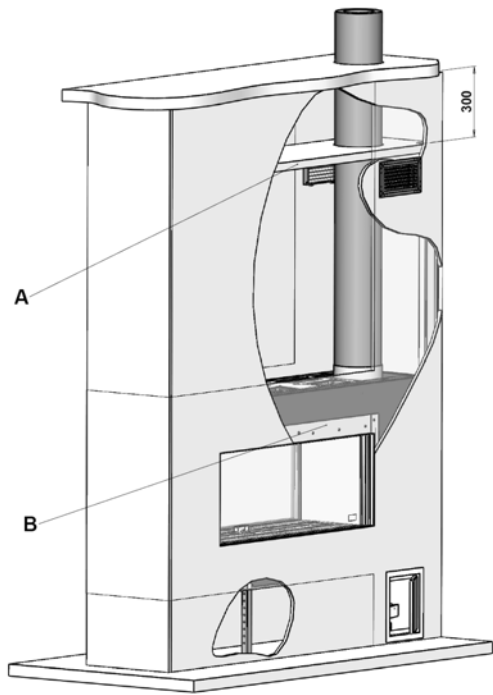


ESP

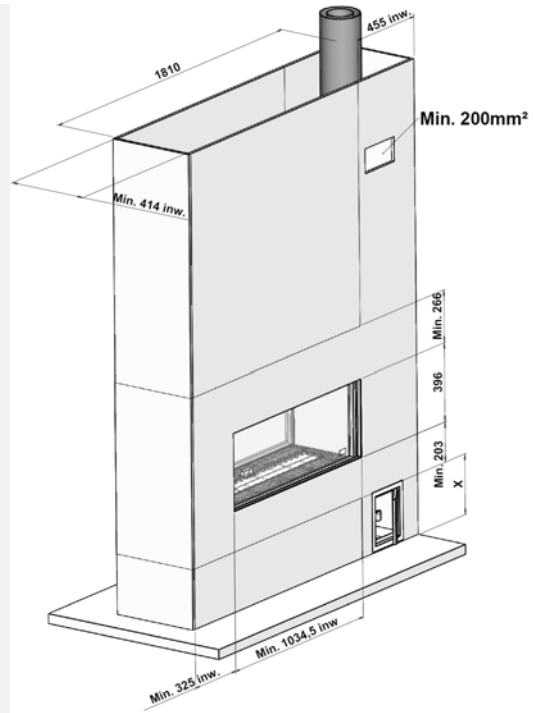
Guía de instalación

ESP

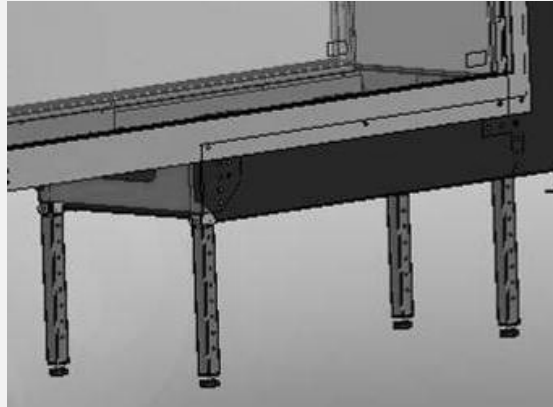
 **faber**



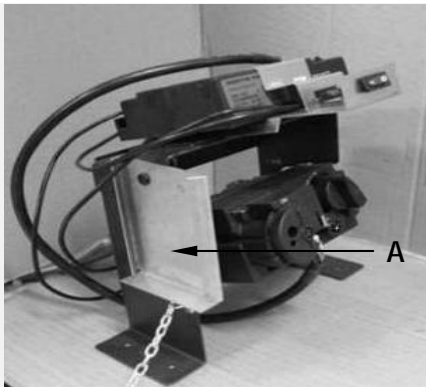
1.1



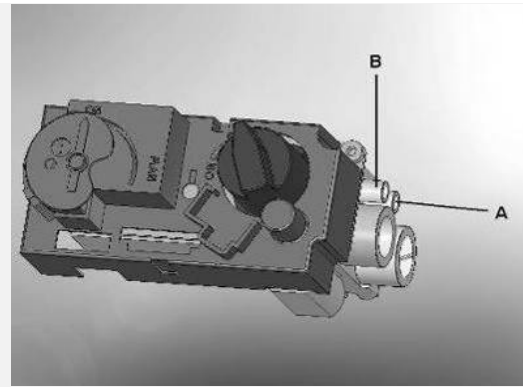
1.2



1.3



1.4



1.5



2.1



2.2



2.3



2.4



2.5



2.6



2.7



3.1



3.2



3.3

Índice

1	Introducción	6
2	Consejos de seguridad	6
3	Consejos de instalación.....	7
3.1	Chimenea	7
3.2	Revestimiento	7
3.3	Sistema de evacuación de humos.....	7
3.4	Salida de gases	8
4	Preparación y consejos de instalación	8
4.1	Conexión de gas	8
4.2	Conexión eléctrica	8
4.3	Preparación del hogar	8
4.4	Colocación del aparato.....	9
4.5	Montaje de los materiales de evacuación de gases.....	9
4.6	Montaje del revestimiento.....	9
4.7	Revestimiento	9
5	Modo de quitar el cristal	10
6	Modo de colocar el material decorativo	10
6.1	Set de leños	10
6.2	Piedrecitas	11
7	Control de la instalación	11
7.1	Control de la ignición de la llama piloto y del quemador principal.....	11
7.2	Control de fuga de gas	11
7.3	Control de la presión del quemador y presión inicial	11
7.4	Control de la imagen de las llamas.....	12
8	Consejos para el cliente	13
9	Mantenimiento anual.....	13
9.1	Control y limpieza:.....	13
9.2	Cambiar:	13
9.3	Modo de limpiar el cristal.....	13
10	Transformación a otra clase de gas (p. ej. propano)	14
11	Cálculo del sistema de evacuación.....	14
11.1	Puntos de atención:	15
11.2	Ejemplos de cálculos	16
12	Tabla de cálculo del moderador de tiro	17
12.1	*Nota: solo instalación vertical, los tubos han de ser de 150/100	17



13	Ficha técnica.....	18
13.1	Nota: solo instalación vertical, los tubos han de ser de 150/100	18
14	Esquema de medidas del aparato	19
15	Esquema de medidas de la reja de ventilación	20
16	Esquema de medidas de la puerta registro	21



1 Introducción

El hogar solo puede ser instalado por un instalador/distribuidor cualificado. Le aconsejamos que lea detenidamente las instrucciones de instalación.

Este aparato cumple con las directrices europeas de gas (TAG) y su homologación CE

2 Consejos de seguridad

- El aparato debe ser instalado y controlado cada año de conformidad con estas instrucciones de instalación y las disposiciones nacionales y locales vigentes.
- Verifique si los datos de la placa de identificación se corresponden con el tipo y presión de gas donde debe ser instalado.
- ¡ Está prohibido modificar los reglajes del hogar así como su construcción !.
- No añada leños decorativos suplementarios o material inflamable sobre el quemador o en la cámara de combustión.
- El hogar está destinado a fines de ambientación y calefacción. Ello implica que todas las superficies del aparato (cristal incluido) pueden llegar a temperaturas muy elevadas (más de 100°C. incluso). Los mandos y la parte inferior del hogar suponen una excepción.
- No se deben poner materiales inflamables dentro de un radio de 0,5 m. alrededor de las zonas de irradiación del hogar.
- Debido a la natural circulación del aire, se succiona humedad así como los componentes volátiles aún no endurecidos de las pinturas, materiales de construcción, revestimientos del suelo y similares. Estos componentes pueden depositarse en forma de hollín en superficies frías. Por lo tanto es recomendable no encender el aparato inmediatamente después de una reforma.
- La primera vez hay que dejar el hogar durante varias horas encendido máximo de modo que la pintura se endurezca. Hay que procurar que haya suficiente ventilación para que los vapores desprendidos se evacuen. Intente no permanecer en la misma estancia del hogar durante ese proceso.
- Siempre hay que cerciorarse de que:
 - 1 se hayan quitado todos los embalajes del transporte
 - 2 no haya niños ni animales domésticos en la estancia

3 Consejos de instalación

3.1 Chimenea

- Este aparato puede montarse en un hogar existente o de nueva construcción.
- En el caso de aparatos con conductos de gas flexibles, por motivos de transporte, el bloque del regulador de gas viene atornillado a un lateral del hogar. Este conjunto debe desatornillarse y montarlo como máximo a una distancia de 30 cm tras la puerta registro.
- El receptor se encuentra en un soporte para el transporte y viene montado en el lateral del soporte del regulador (ver esquema 1.4 A), al realizarse el montaje puede deslizar dicho receptor por la parte superior del soporte del regulador. El soporte de transporte se puede suprimir.

3.2 Revestimiento

- Utilice un material no inflamable para construir el revestimiento.
- Asegure una ventilación permanente en la superficie por encima del hogar. Para ello instale rejillas o un sistema de aireación similar que permita un paso mínimo de 200cm².
- Aplique para el acabado materiales que resistan al menos 100°C o un tapizado en fibra de vidrio con el fin de evitar decoloración, grietas, etc.
El tiempo mínimo de secado es de 24 horas por cada milímetro de capa de acabado.
- El revestimiento nunca debe apoyarse directamente sobre el hogar.

3.3 Sistema de evacuación de humos

- Para el conducto de admisión de aire y emisión de gases es indispensable la utilización de materiales recomendados por Faber International BV. Solamente así, Faber International BV podrá garantizar un buen funcionamiento.
- La pared exterior del conducto concéntrico de gases puede alcanzar una temperatura de 150°C. Debido a ello, es importante respetar una distancia suficiente entre la pared exterior de los tubos y las paredes o techo. Proteja igualmente los conductos que atraviesen un muro o el techo utilizando materiales aislantes.
- Para evitar que el peso de los tubos descansa sobre el hogar, fije el conducto con abrazaderas o bridas cada 2m.
- Nunca empiece la instalación del conducto (a partir de la parte superior del hogar) con tubos extensibles.

3.4 Salida de gases

El sistema de admisión de aire/evacuación de gases puede desembocar tanto a través de una fachada como por el tejado.

Dicho conducto debe cumplir las normas locales respecto al ruido y ventilación.

Para asegurar un buen funcionamiento, la salida de gases debe estar alejada al menos 0,5 m. de:

- Esquinas del edificio
- Salientes del tejado y balcones
- Bordes de tejados (a excepción de la cumbrera)

4 Preparación y consejos de instalación

4.1 Conexión de gas

Las conexiones de gas deben realizarse conforme a las normas locales vigentes.

Le aconsejamos que utilice un tubo de gas de 15 mm de diámetro conectado directamente desde el contador y que en la proximidad del hogar se instale una llave de paso permanentemente accesible.

La conexión de gas se monta de forma que sea fácilmente accesible y de manera que la unidad del quemador se pueda desmontar en todo momento.

4.2 Conexión eléctrica

En el caso de utilizarse un adaptador para la alimentación eléctrica, hay que montar cerca del hogar una toma de corriente de 230V AC- 50Hz.

4.3 Preparación del hogar

- Sacar el hogar de su embalaje. Cerciórese de que las tuberías de alimentación de gas de la parte inferior del aparato no estén dañadas.
- Prepare un espacio para poder guardar momentáneamente de forma segura el marco y el cristal.
- Extraiga los componentes empaquetados en el interior del hogar retirando el marco y el cristal del mismo.
- Haga los preparativos para la conexión de gas al bloque regulador de gas.



4.4 Colocación del aparato

Tenga en cuenta los requisitos de instalación (ver capítulo 3)

4.4.1 Posicionada sobre el suelo

Instale el aparato en el emplazamiento previsto y ajuste su altura con ayuda de los pies regulables.

Regulación de la altura del hogar y nivelación (ver esquema 1.3).

- Regulación de la altura:
 - Con las patas extensibles o empleando las patas largas suministradas.
- Regulación precisa y nivelación:
 - Con las patas de ajuste roscables.

4.5 Montaje de los materiales de evacuación de gases

- Si el conducto de evacuación atraviesa un muro o techo, el diámetro de la abertura debe ser al menos 5mm. superior al diámetro del conducto de evacuación de gases.
- Los tramos horizontales es conveniente montarlos con una inclinación de 3° orientados hacia la estufa.
- El montaje del sistema de evacuación debería iniciarse a partir del hogar. Si ello no es posible, se puede hacer uso de una pieza extensible.
- Para ajustar correctamente el sistema de evacuación, hay que emplear el tubo extensible de ½ m. El tubo interior debe ser 2 cm más largo que el exterior. La sección de paso de fachada y de paso de tejado también pueden ser extensibles. Estas secciones hay que fijarlas haciendo uso de un tornillo Parker.
- Un canal de evacuación de gases que vaya envainado, no debe aislarse sino que hay que ventilarlo (aproximadamente 100 cm²).

4.6 Montaje del revestimiento

Antes de montar el revestimiento, le aconsejamos que lleve a cabo un test de funcionamiento del aparato, tal como se explica en el capítulo 7. « modo de controlar la instalación».

4.7 Revestimiento

- El revestimiento debe construirse con paneles ignífugos en combinación con perfiles de metal o bien con ladrillos o bloques de hormigón.
- Tenga en cuenta las rejillas de ventilación y la trampilla registro (ver esquemas 1.1 y 1.2). Coloque por encima de las rejillas una placa protectora de material incombustible (ver esquema.1.1A).

- Si el revestimiento se hace en material de albañilería, prevea un marco ya que no esta permitido descansar directamente la obra en el hogar.

5 Modo de quitar el cristal

- Quite los listones de revestimiento en la parte lateral(ver esquema 2.1).
- Quitar los listones de revestimiento de la parte inferior (ver esquema 2.2).
- Adhiera las ventosas al cristal.
- Quite la junta de fibra cerámica de su ranura (ver esquema1.3).
- Quite los cubre-juntas de las ranuras de los laterales (ver esquema 2.4).
- Deslice ahora el cristal hacia arriba, de modo que la parte inferior quede libre de la ranura. Luego progresivamente la parte inferior del cristal hacia delante y deslizarla por la abertura que queda entre el revestimiento y el hogar (ver esquemas 2.5 y 2.6 .).
- Extraiga el cristal desplazando la parte superior hacia delante y hacia arriba (ver esquema 2.7).

La colocación del cristal se efectuará siguiendo esos pasos en orden inverso.

Evite dejar huellas de los dedos o manos en el cristal o en su caso límpielo bien antes de volver a colocarlo. Si no es así, cuando encienda el hogar dichas huellas se incrustarán y será imposible limpiarlas.

6 Modo de colocar el material decorativo


No está permitido añadir material decorativo suplementario en la cámara de combustión ni otros materiales que no se suministren con el hogar.

¡La llama piloto debe estar permanentemente visible y no cubierta con material decorativo !

No se debe echar de una vez todo el material decorativo sobre el quemador. Las partículas de polvo liberadas podrían obturarlo.

6.1 Set de leños

- Repartir los gránulos de vermiculita, preferiblemente con la mano, sobre los tubos. La superficie de los gránulos puede sobresalir un poco por encima de la placa del quemador pero debe ser plana en toda su longitud.

- 
-
- Colocar los leños como se indica (ver ilustración 3.1 o la tarjeta de set de leños suministrada).
 - A elección se pueden colocar o no chips sobre la cámara de combustión procurando que éstos no caigan sobre el quemador, ya que influirían negativamente en la altura de las llamas.
 - Poner el hogar en marcha tal como viene descrito en las instrucciones. Verificar que las llamas se reparten correctamente.
 - Colocar el cristal y controlar la forma de las llamas.

6.2 Piedrecitas

- Poner las piedrecitas sobre el quemador y en el fondo. Repartir las piedrecitas de manera uniforme hasta adquirir una capa doble. La superficie de las piedrecitas puede sobresalir un poco por encima de la placa del quemador (ver esquema 3.2/3.3).
- Colocar el cristal y controlar la forma de las llamas.

7 Control de la instalación

7.1 Control de la ignición de la llama piloto y del quemador principal

Encender el hogar tal como se describe en el manual del usuario.

- Controlar que la llama piloto sobresalga por encima del quemador principal y que no está cubierta por chips, leños o piedrecitas.
- Controlar la ignición del quemador principal en posición máxima y mínima (el encendido debe ser fluido).

7.2 Control de fuga de gas

Controlar todas las conexiones con un detector de fugas de gas o con un spray para asegurar que la instalación es perfectamente estanca.

7.3 Control de la presión del quemador y presión inicial

Controlar si la presión de los quemadores y la presión inicial corresponden con la placa de identificación.

Medir la presión inicial:

- Cerrar la llave de suministro del hogar.

-
- Afloje el tornillo que se encuentra en la boquilla de medición de presión **B** (ver esquema 1.5) varias vueltas y luego conectar el tubo del aparato de medición de presión al bloque regulador de gas.
 - Efectúe dicha medición con el aparato funcionando al máximo y con el aparato en posición de llama piloto.
 - En caso de una presión demasiado alta, no está permitido que se conecte el aparato.

Medir la presión del quemador:

El control de presión del quemador solamente se debe efectuar si la presión inicial es correcta.

- Afloje el tornillo que se encuentra en la boquilla de medición **A** (ver esquema 1.5) varias vueltas y luego conectar el tubo del aparato de medición.
- La presión debe corresponder con el valor que viene indicado en la placa de identificación. En caso de que dicho valor sea distinto del especificado en la placa, hay que ponerse en contacto con el fabricante.

* Apriete de nuevo los tornillos de todas las boquillas de medición y controle que en éstas no haya fugas de gas.

7.4 Control de la imagen de las llamas

Ponga en funcionamiento el hogar en posición máxima durante unos 20 minutos y controle la imagen de las llamas en los siguientes aspectos:

1. Repartición de las llamas
2. Color de las llamas

Si uno o ambos de los aspectos no son aceptables, hay que controlar:

- La colocación del set de leños y / o la cantidad de chips o piedrecitas que hay sobre el quemador.
- Las conexiones de los tubos por si hay fugas (si la llama permanece de color azul).
- Que el moderador de tiro instalado sea el correcto.
- Los terminales
 - Si el paso por fachada está en correcta posición con la parte buena hacia arriba.
 - Si el paso por tejado lleva la posición correcta.
- Si no se han excedido los largos máximos del tubo de evacuación de gases.



8 Consejos para el cliente

- aconsejar al cliente que todos los años el hogar debe ser controlado por un instalador autorizado, a fin de poder garantizar un uso seguro y una duración de vida prolongada del aparato.
- Dar consejos e instrucciones sobre el mantenimiento y la limpieza del cristal. Insistir en el hecho de que las huellas de dedos y manos serán imposibles de quitar una vez se hayan incrustado en el cristal tras el encendido del hogar.
- Instruir al cliente sobre el funcionamiento del hogar y el mando a distancia así como del cambio de pilas y la manera de regular el receptor.
- Hay que entregar al cliente:
 - Las instrucciones de instalación
 - El manual del usuario
 - Tarjeta de instrucciones sobre el set de leños
 - Las ventosas

9 Mantenimiento anual

9.1 Control y limpieza:

- Después de realizar un control, hay que comprobar y limpiar:
 - La llama piloto
 - El quemador
 - La cámara de combustión
 - El cristal
 - Los leños decorativos por si hay roturas
 - El sistema de evacuación

9.2 Cambiar:

- De ser necesario, los chips/ material decorativo.
- En el caso de un quemador plano GLP haya que cambiar la manta de protección del quemador

9.3 Modo de limpiar el cristal

La mayor parte de las incrustaciones se pueden limpiar con un paño seco, si no, utilícese cualquier producto de limpieza de placas de cocina vitrocerámicas.



Cuidado : ¡ hay que evitar las huellas dactilares en el cristal ! Éstas no podrán quitarse tras haber encendido el hogar.

Ahora hay que llevar a cabo un control, tal como se explica en el capítulo 7 « Modo de controlar la instalación».

10 Transformación a otra clase de gas (p. ej. propano)

Esto puede hacerse modificando el sistema de quemadores. Para ello contacte con su proveedor.

Al hacer el pedido, indique el modelo y el número de serie del aparato.

11 Cálculo del sistema de evacuación

Los parámetros para el montaje de la evacuación de gases y la medida del eventual moderador de tiro se establecen en una tabla de cálculo (ver capítulo 12). Los cálculos se establecen teniendo en cuenta tanto la longitud vertical como la horizontal.

- Para determinar la longitud vertical, deben sumarse todas las longitudes de los tubos de evacuación sobre el plano vertical.
 - el conducto que atraviesa el tejado debe contarse como 1 m.
- Para determinar la longitud horizontal, deben sumarse todas las longitudes de los tubos de evacuación sobre el plano horizontal, teniendo en cuenta además:



- cada codo de 90° que se encuentre en el plano horizontal, representa 2 m.
- cada codo de 45° que se encuentre en el plano horizontal, representa 1 m.
- los codos de vertical a horizontal, o viceversa, no se tienen en cuenta en el cálculo.
- el conducto que atraviesa la fachada se cuenta siempre como 1 m.

Si se efectúa un desplazamiento inferior a 45°, deberán calcularse las longitudes horizontales y verticales reales.

11.1 Puntos de atención:

- Si se utiliza un pase de fachada, todo el sistema de evacuación de gases incluyendo el pase por fachada debe ser en tubería 200/130.
- Si se utiliza un pase por el tejado, todo el sistema se monta con tubo 200/130 a excepción del pase por el tejado que debe ser de 150/100 y adaptado al resto del sistema mediante una reducción.
- Solo instalación vertical, los tubos han de ser de 150/100
- La longitud máxima de la chimenea debe ser de 12 m.
- Jamás empezar la instalación saliendo directamente del aparato con codos de 90° o 45°.
- Siempre debe iniciarse la instalación con 1 m. vertical si el desplazamiento horizontal es superior a 1 m.
- Jamás debe instalarse el sistema de evacuación partiendo del hogar con una reducción.

11.2 Ejemplos de cálculos

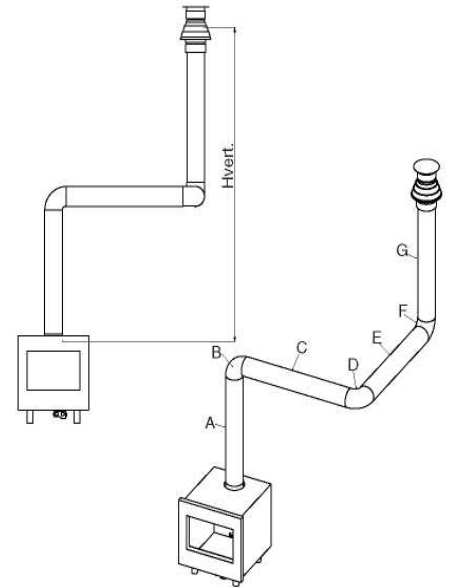
Ejemplo de cálculo 1

Suma de las longitudes horizontales

Longitud de tubo	$C+E = 1 + 1$	2 m
Codo	$D = 1 \times 2 \text{ m}$	2 m
Total		4 m

Suma de las longitudes verticales

Longitud de tubo	A	1 m
Paso por el tejado	G	1 m
Total		2 m



Ejemplo de cálculo 2

Suma de las longitudes horizontales

Longitud de tubo	$J + L = 0,5 + 0,5$	1 m
Codos	$K + M = 2 + 2 \text{ m}$	4 m
Paso por la fachada		1 m
Longitud horizontal total		6 m

Suma de las longitudes verticales

Longitud de tubo	H	1 m
Total		1 m

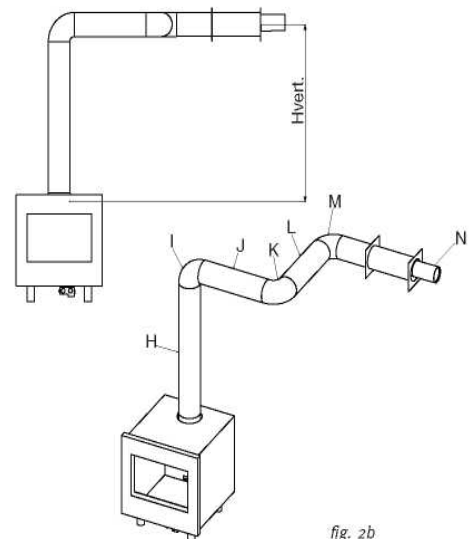


fig. 2b

12 Tabla de cálculo del moderador de tiro

Localice en la tabla las longitudes horizontal y vertical correctas.

Una « x » indica que la combinación de parámetros no es correcta, con lo que la instalación no estaría permitida.

Si el valor hallado es « 0 » significa que no es necesario ningún moderador de tiro, cualquier otro valor indica la medida de moderador de tiro necesaria.

El aparato viene con un moderador de tiro de « 30 » montado de serie.

12.1 *Nota: solo instalación vertical, los tubos han de ser de 150/100

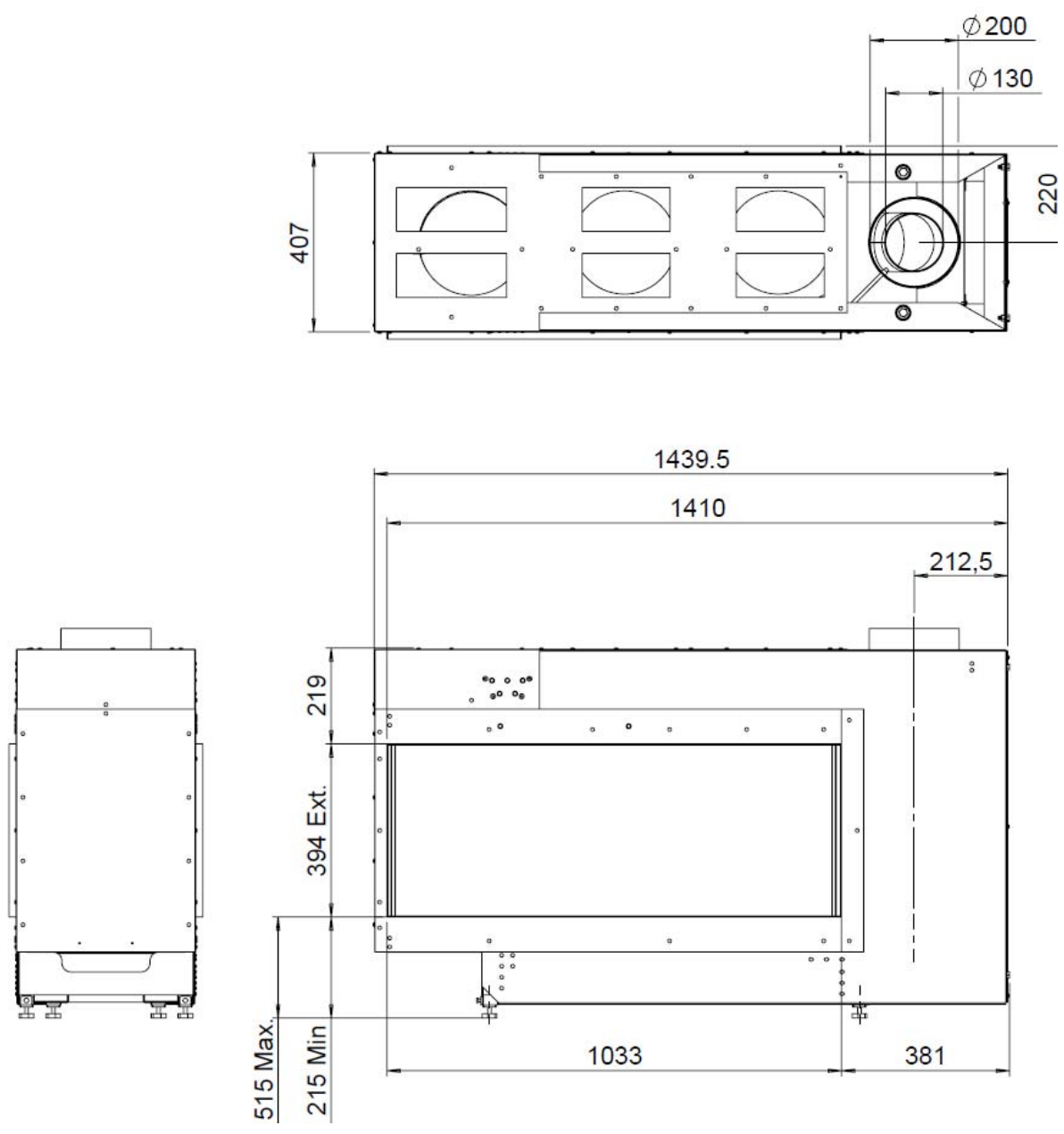
		Longitud horizontal											
		*0	1	2	3	4	5	6	7	8	9	10	
Longitud vertical	0	x	0	x	x	x	x	x	x	x	x	x	x
	0.5	x	0	0	0	0	x	x	x	x	x	x	x
	1	x	30	0	0	0	0	0	0	0	0	0	0
	1.5	*30	50	50	40	40	30	30	30	0	0	0	0
	2	*30	60	60	50	50	40	40	30	30	0	0	0
	3	*40	65	65	60	60	50	50	40	40	30	x	x
	4	*40	70	70	65	65	60	50	50	40	x	x	x
	5	*50	70	70	70	65	65	60	50	x	x	x	x
	6	*55	75	75	65	65	60	60	x	x	x	x	x
	7	*60	75	75	75	65	65	x	x	x	x	x	x
	8	*60	75	75	75	65	x	x	x	x	x	x	x
	9	*75	80	80	75	x	x	x	x	x	x	x	x
	10	*75	80	80	x	x	x	x	x	x	x	x	x
11	*80	80	x	x	x	x	x	x	x	x	x	x	
12	*80	x	x	x	x	x	x	x	x	x	x	x	

13 Ficha técnica

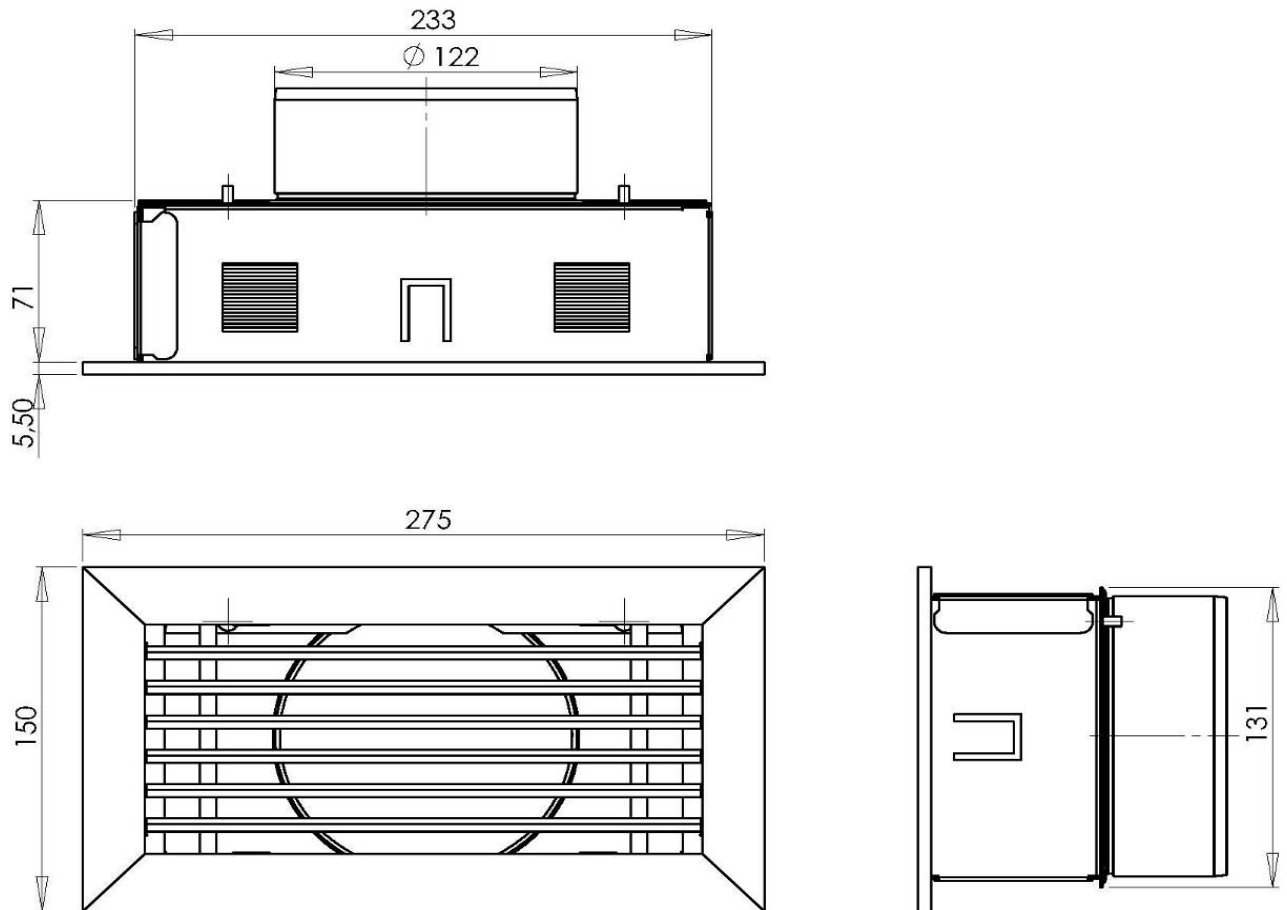
13.1 Nota: solo instalación vertical, los tubos han de ser de 150/100

Cat. gas		II2H3B/P	II2H3B/P	II2H3B/P
Modelo de aparato		C11 C31	C11 C31	C11 C31
Ajustado a tipo de gas		G20	G30	G31
Carga Hi	kW	10	8.8	9.7
Clase de rendimiento		2	2	2
Clase NOx		5	5	5
Presión de conexión	mbar	20	50	37
Caudal de gas en carga máxima	l/h	1050	310	397
(a 15° C y 1013 mbar)	gr/h	-	780	750
Presión del quemador funcionando al máximo	mbar	9.5	23.5	29
Inyector del quemador principal	mm	ST500(7x0,79) ST510(7x0,83)	ST160(7x0,48) ST180(7x0,50)	ST160(7x0,48) ST180(7x0,50)
Moderador de tiro a caudal reducido	mm	2.1	1.3	1.3
Llama piloto		SIT145	SIT145	SIT145
Código del inyector		Nr.36	Nr.23	Nr.23
Diámetro del tubo de toma aire/evacuación	mm	200/130	200/130	200/130
Bloque regulador de gas		GV60	GV60	GV60
Conexión de gas		Iso-7 3/8"	Iso-7 3/8"	Iso-7 3/8"
Conexión eléctrica	V	220	220	220
Pilas del receptor	V	4x AA (1,5V)	4x AA (1,5V)	4x AA (1,5V)
Pilas del emisor	V	9	9	9

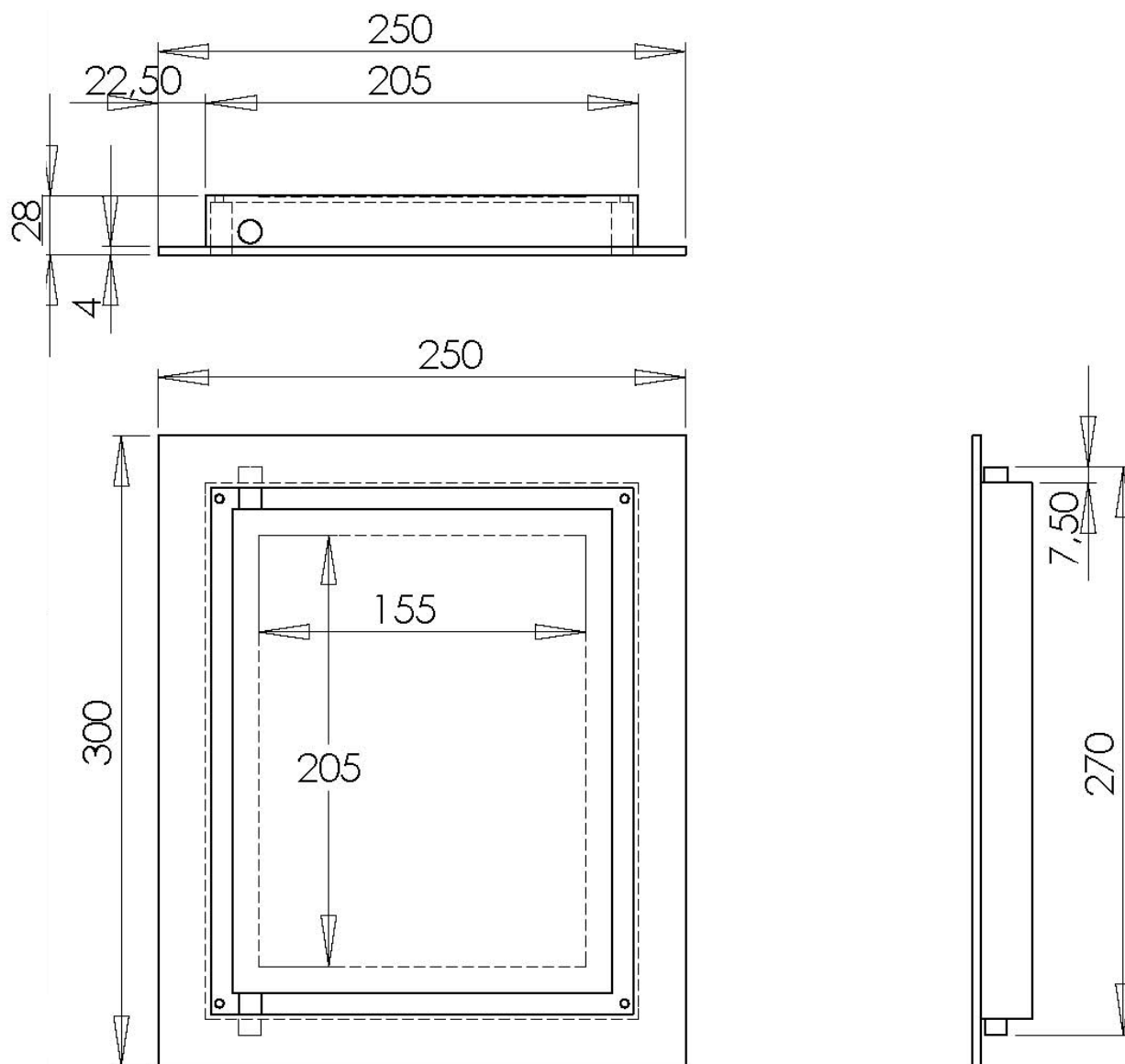
14 Esquema de medidas del aparato



15 Esquema de medidas de la reja de ventilación



16 Esquema de medidas de la puerta registro











 **Bosch**Marín S.L

Bosch Marín, s.l.

Av. Barcelona nave 10, p.i. La Masia

08798-Sant Cugat Sesgarrigues

Barcelona

Phone 938970888

Fax 938992049

Email Info@boschmarin.com